

# 0.5 Ју/а КСЕНОНСКА СВЕТИЉКА

Својствена безбедност (ЕЕх ia), водо непродорно  
ХВ8 Серија



## Увод

Ова серија светилки, у против експлозивној заштити својствена безбедност (ЕЕх ia), водо непродорна, намењена је за употребу у потенцијално експлозивној атмосфери, дизајнирана са високим степеном заптивености да одговори сировим условима окружења који владају на мору и копну, индустрији нафте и гаса, као и петрохемији.

Јединица је распложива у верзији за 12V и 24V, за гасове групе IIB или IIC.

Могућа је и јефтинија верзија, која је распложива за употребу у не-експлозивној средини.

- ★ Употреба у Зони 0, 1, 2 и безбедном простору.
- ★ ЕЕх ia IIB/IIC T4.
- ★ АТЕХ одобрење, Ех II 1G.
- ★ BASEEFA сертификат.
- ★ GOST 'R' сертификат.
- ★ IP66 и IP67.
- ★ Сертификована температура  $-55^{\circ}\text{C}$  до  $+60^{\circ}\text{C}$ .
- ★ Тело отпорно на корозију (GRP).
- ★ Високи интезитет флеша.
- ★ Прозирно поликарбонатно сочиво.
- ★ Заливена електроника.
- ★ Завртњи од нерђајућег челика.

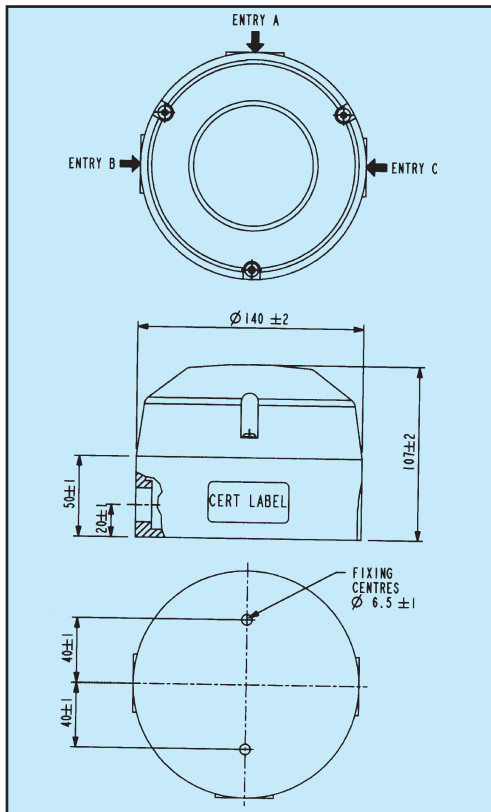
Cooper MEDC Ltd, Colliery Road,  
Pinxton, Nottingham NG16 6JF, UK.  
Tel: +44 (0)1773 864100  
Fax: +44 (0)1773 582800

SVECOM d.o.o.,  
Устаничка 128а/III 11000 Београд СРБ  
Tel: +381 11 34 64 219  
E-Mail: office@svecom.rs

Sales Enq. Fax: +44 (0)1773 582830 Sales Orders Fax: +44 (0)1773 582832  
E-Mail: medc.sales@cooperindustries.com Web: www.medc.com

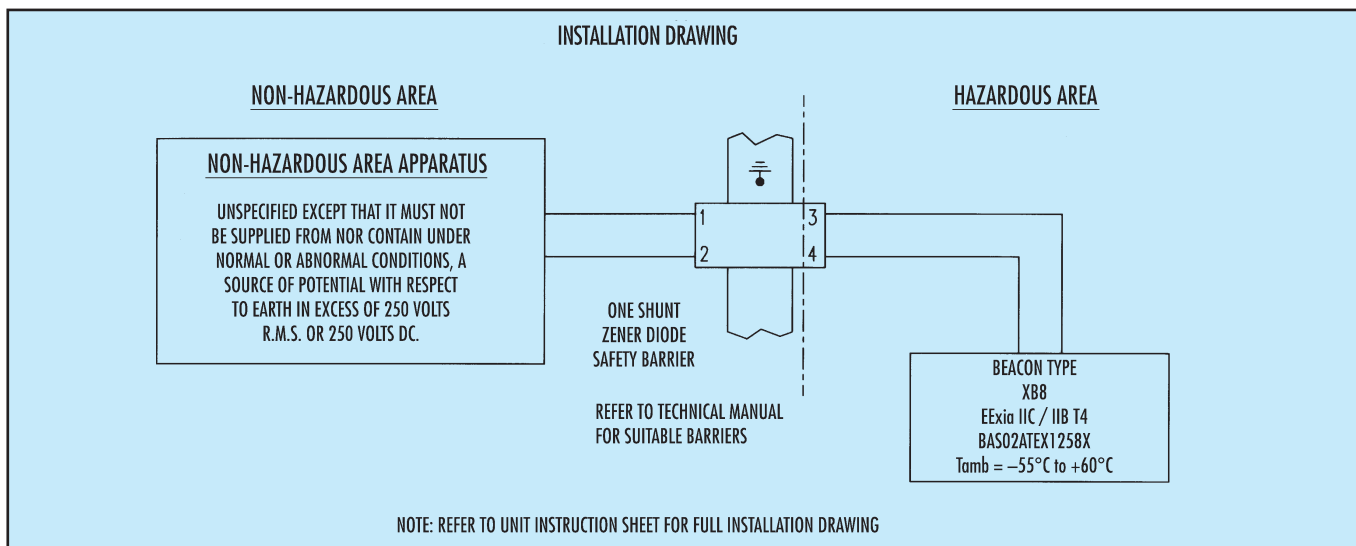


6DS090/K



## Спецификација

Сертификати:	CENELEC EN50014, 20 & 39. Sertifikati No. BAS02ATEX1258X. EEx ia IIC T4 или EEx ia IIB T4. Зона 0, 1 и 2.
Материјали:	UV стабилно стакло ојачано полиестером за тело. Прозирни поликарбонат за поклопац / сочиво. Завртњи од нерђајућег челика.
Завршна обрада:	Обојено стандардно црвено или по захтеву купца.
Енергија цеви:	IIB верзија 0.5 Јула. IIC верзија 0.4 Јула.
Тежина:	1.4 kg.
Сертифик. темп.:	-55°C до +60°C.
Степ. заптивености:	IP66 и IP67.
Животни век цеви:	> 1 x 10 <sup>6</sup> флеша.
Напајање:	12V или 24V преко подесне баријере.
Потрошња струје:	24V IIB модел – 71mA максимално номинално. 24V IIC модел – 55mA максимално номинално. 12V IIB и IIC модели – 52mA максимално номинално.
Тип цеви:	Ксенонско пражњење.
Боја сочива:	Стандардно прозирно. Распољиво и у боји по захтеву.
Терминали:	8 x 2.5mm <sup>2</sup> .
Учестаност флеша:	1 флеш у секунди.
Ознаке:	Званична и расположив метални таг.
Улаз кабла:	До 3 x M20 преко продора.



## Наручивање

Стандардни кодови су дизајнирани да би помогли у избору одговарајуће јединице. Креирајте референтни број јединице уношењем кодова за сваку компоненту у подесну ћелију. **За стандардне производе расположиве на залихама, контактирајте продају:**

Тип	Сертификат	Напајање	Боја сочива	Ознаке	Боја тела
<b>XB8</b>	<input type="text"/>	<input type="text"/>	<input type="text"/>	<input type="text"/>	<input type="text"/>
Сертификат	Код	Напајање	Код	Ознака	Код
BASEEFA IIB	BB	12V	012	Званично	D*
BASEEFA IIC	BC	24V	024	Таг	T*
GOST 'R' IIB	GB			Не	N
GOST 'R' IIC	GC			*специфицирајте формулацију	
Боја	Код	Боја	Код	Боја	Код
Прозирна (стандардно)	C	Црвено обојена	R	Специјално	S*
Специјална	S*	*специфицирајте			



Све наведене спецификације, димензије, тежине и толеранције су типичне и MEDC задржава право измена свих података без икакве предходне најаве, без прихватања било какве одговорности за њихову употребу.