

10 Јул'а КСЕНОН-ска СВЕТИЉКА за сурове индустријске услове и марине XB13 Серија

IP66/67
водо непродорна
Отпорна на корозију
GRP/поликарбонат



Увод

Ова серија робусних, водо непродорних светилки, дизајнирана је са високим степеном заптивености за услове који владају у суровом индустријском окружењу.

MEDC може такође да обезбеди велику серију светилки подесних за употребу у потенцијално експлозивној атмосфери.

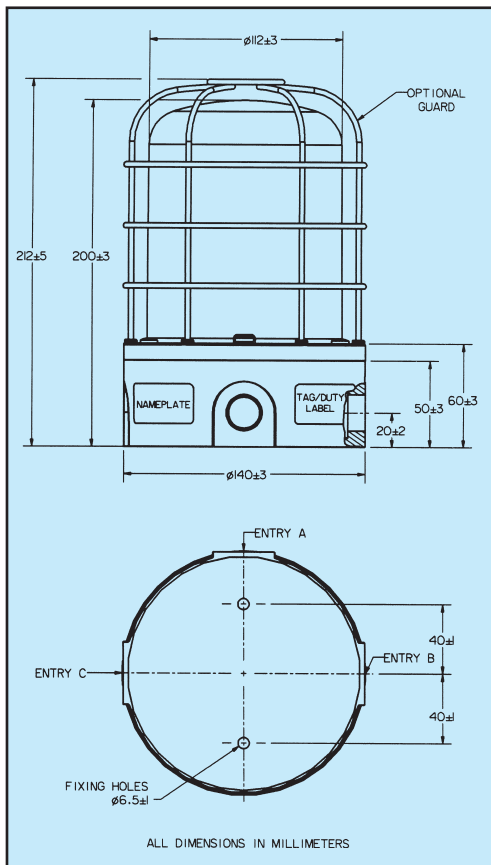
- ★ Водо непродорна.
- ★ IP66 и IP67.
- ★ Радна температура -55°C до $+70^{\circ}\text{C}$.
- ★ Црвено обојено GRP тело отпорно на корозију.
- ★ Флеш високог интензитета.
- ★ Поликарбонатно сочиво, расположиво у различитим бојама.
- ★ Завртњи поклопаца од нерђајућег челика.
- ★ Опциона заштита сочива.
- ★ Опционо иницирање телефоном или релеом.
- ★ 3 x M20 кабловски улази.
- ★ Замењива цев.
- ★ Двоструки флеш.

Cooper MEDC Ltd, Colliery Road,
Pinxton, Nottingham NG16 6JF, UK.
Tel: +44 (0)1773 864100
Fax: +44 (0)1773 582800

SVECOM d.o.o,
Устаничка 128а/III 11000 Београд СРБ
Tel: +381 11 34 64 219
E-Mail: office@svecom.rs

Sales Enq. Fax: +44 (0)1773 582830 Sales Orders Fax: +44 (0)1773 582832
E-Mail: medc.sales@cooperindustries.com Web: www.medc.com





Спецификација

Материјал: UV постојано стакло ојачано поликарбонатима за тело.
UV постојани поликарбонат за поклопац / сочиво.
Завртњи од нерђајућег челика.

Завршна обрада: Црвена боја стандардно или по захтеву купца.

Енергија цеви: 10 Јул-а (други флеш 7.5 Јул-а).

Тежина: 1.1kg,

Радна температура: -55°C до +70°C.

Заптивеност: IP66 и IP67.

Животни век цеви: >1 x 10⁶ флеша.

Напајање: 12V d.c., 24V d.c., 115V a.c., 230V a.c.

Потрошња струје:

Напон	Потрошња струје
12V d.c.	1.4A
24V d.c.	650mA
115V a.c.	180mA
230V a.c.	100mA

Тип цеви Ксенон-ско пражњење.

Боја сочива: Расположиве различите боје.

Терминали: 8 x 2.5mm².

Број флешова: 1 флеш у секунди.

Двоструки однос флеша: Време између два флеша = 0.5 секунде.

Време пуњења = 1 секунде.

Циклус понављања сваких = 1.5 секунде.

Ознаке: Расположива је званична или метални таг.

Кабловски улази: До 3 x M20 путем продора.

Осветљај: Ефективни интезитет 220 Cd. Интезитет пика 75,000 Cd.
(за провидно сочиво при фреквенцији флеша од 1Hz).

ЗА ОБОЈЕНА СОЧИВА

Боја	Црвена	Плава	Ћилибар	Зелена	Жута
Фактор множења	0.15	0.12	0.51	0.49	0.86

Наручивање

Стандардни кодови су дизајнирани да би помогли у избору одговарајуће јединице. Креирајте референтни број јединице уношењем кодова за сваку компоненту у подесну ћелију. **Стандардни производи расположиви на залихама су:**

Производ	Опис
XB13024RNNR	Водо непропусна, 10J, 24V d.c., црвено сочиво, тело обојено црвено.
XB13024ANNR	Водо непропусна, 10J, 24V d.c., жуто сочиво, тело обојено црвено.
XB13230RNNR	Водо непропусна, 10J, 230V a.c., црвено сочиво, тело обојено црвено.
XB13230ANNR	Водо непропусна, 10J, 230V a.c., жуто сочиво, тело обојено црвено.

Тип	Напајање	Боја сочива	Заштита сочива	Опције	Боја јединице																																																
XB13																																																					
	<table border="1"> <thead> <tr> <th>Напајање</th> <th>Код</th> </tr> </thead> <tbody> <tr> <td>12V d.c.</td> <td>012</td> </tr> <tr> <td>24V d.c.</td> <td>024</td> </tr> <tr> <td>115V a.c.</td> <td>115</td> </tr> <tr> <td>230V a.c.</td> <td>230</td> </tr> </tbody> </table>	Напајање	Код	12V d.c.	012	24V d.c.	024	115V a.c.	115	230V a.c.	230	<table border="1"> <thead> <tr> <th>Боја</th> <th>Код</th> </tr> </thead> <tbody> <tr> <td>Црвена</td> <td>R</td> </tr> <tr> <td>Плава</td> <td>B</td> </tr> <tr> <td>Зелена</td> <td>G</td> </tr> <tr> <td>Жута</td> <td>Y</td> </tr> <tr> <td>Ћилибар</td> <td>A</td> </tr> <tr> <td>Бела</td> <td>C</td> </tr> </tbody> </table>	Боја	Код	Црвена	R	Плава	B	Зелена	G	Жута	Y	Ћилибар	A	Бела	C	<table border="1"> <thead> <tr> <th>Заштита</th> <th>Код</th> </tr> </thead> <tbody> <tr> <td>Да</td> <td>Y</td> </tr> <tr> <td>Не</td> <td>N</td> </tr> </tbody> </table>	Заштита	Код	Да	Y	Не	N	<table border="1"> <thead> <tr> <th>Опција</th> <th>Код</th> </tr> </thead> <tbody> <tr> <td>Званична</td> <td>D*</td> </tr> <tr> <td>Метална ознака</td> <td>T*</td> </tr> <tr> <td>Телефонска иниц.</td> <td>I</td> </tr> <tr> <td>Релејна иницијализ.</td> <td>R</td> </tr> <tr> <td>Нема</td> <td>N</td> </tr> </tbody> </table> <p>*Специфицирајте</p>	Опција	Код	Званична	D*	Метална ознака	T*	Телефонска иниц.	I	Релејна иницијализ.	R	Нема	N	<table border="1"> <thead> <tr> <th>Боја</th> <th>Код</th> </tr> </thead> <tbody> <tr> <td>Црвено обојено</td> <td>R</td> </tr> <tr> <td>Специјално</td> <td>S*</td> </tr> </tbody> </table> <p>*Специфицирајте</p>	Боја	Код	Црвено обојено	R	Специјално	S*
Напајање	Код																																																				
12V d.c.	012																																																				
24V d.c.	024																																																				
115V a.c.	115																																																				
230V a.c.	230																																																				
Боја	Код																																																				
Црвена	R																																																				
Плава	B																																																				
Зелена	G																																																				
Жута	Y																																																				
Ћилибар	A																																																				
Бела	C																																																				
Заштита	Код																																																				
Да	Y																																																				
Не	N																																																				
Опција	Код																																																				
Званична	D*																																																				
Метална ознака	T*																																																				
Телефонска иниц.	I																																																				
Релејна иницијализ.	R																																																				
Нема	N																																																				
Боја	Код																																																				
Црвено обојено	R																																																				
Специјално	S*																																																				



Све наведене спецификације, димензије, тежине и толеранције су типичне и MEDC задржава право измена свих података без икакве предходне најаве, без прихватања било какве одговорности за њихову употребу.