

# 10&15 Jul'a КСЕНОНСКА СВЕТИЉКА

## EEx d(e), водо непродорно

### XB10 Серија



## Увод

Компактна и лагана светиљка од 10&15 Jul'a дизајнирана за употребу у потенцијално експлозивној атмосфери и условима суровог окружења.

Кућиште светиљке, укључујући непропаљиви део, је произведено у потпуности од U.V. стабилног стакла ојачаног полиестером, који је идеалан за употребу на морским и приобалним инсталацијама.

Носач за монтажу и завртњи од нерђајућег челика су потпуно обезбеђени од корозије. Једна додатна спојница на телу лампе је распложива за окружења са великим вибрацијама.

Јединица може да буде обојена по захтеву купца и опремљена идентификационом ознаком.

Cooper MEDC Ltd, Colliery Road,  
Pinxton, Nottingham NG16 6JF, UK.  
Tel: +44 (0)1773 864100  
Fax: +44 (0)1773 582800

SVECOM d.o.o.,  
Устаничка 128а/III 11000 Београд СРБ  
Tel: +381 11 34 64 219  
E-Mail: office@svecom.rs

- ★ Употреба у Зони 1 и Зони 2.
- ★ EEx d(e) IIB T4.
- ★ ATEX Сертификат, Ex II 2G.
- ★ BASEEFA Сертификат.
- ★ IP66 и IP67.
- ★ Сертификована температура\* -55°C до +55°C.
- ★ На располагању и верзија са нижом потрошњом од 10 Jul
- ★ Примењен GRP, нема корозије.
- ★ Различите боје сочива.
- ★ Стандардно уграђена заштита сочива.
- ★ Носач и завртњи од нерђајућег челика.
- ★ Заменљива двострука цев.
- ★ Опционо телефонска иницијализација.
- ★ Опционо наставак уземљења

\* У зависности од модела

Sales Enq. Fax: +44 (0)1773 582830 Sales Orders Fax: +44 (0)1773 582832  
E-Mail: medc.sales@cooperindustries.com Web: www.medc.com



## Спецификација

Сертификати: CENELEC EN50014, EN50018, EN50019.  
 Cert. No. BAS00ATEX2226X EExde IIB T4.  
 Cert. No. BAS00ATEX2204X EExd IIB T4.  
 Зона 1 и Зона 2.

Материјал: Тело и поклопац - GRP.  
 Сочиво - стакло.  
 Носач и завртњи - нерђајући челик 316.

Завршна обрада: Неутрално обојено или по захтеву купца.

Напон	DC				AC			
	24	48	110	220/240/254	24	48	110	220/240/254
Енергија цеву (J)	10	15	10	15	10	15	10	15
Потрошња струје у пику (mA)	700	1200	300	560	190	300	100	145
Ефективни интезитет (Cd)	285	330	285	330	285	330	285	330
Интезитет у пику (Cd)	74179	111269	74179	111269	74179	111269	74179	111269
Потрошња (W)	16.8	28.8	14.4	26.8	20.9	33	24	34.8
Учестаност флеша	1Hz (друга фреквенција је расположива на захтев купца, специфицирајте)							

Напомена: Подаци (Cd) су дати за провидно сочиво и 1Hz учестаност флеша.

### За сочива:

Боја	Црвено	Плава	Ћилибар	Зелена	Жута
Фактор множења (апроксимативно)	0.15	0.12	0.51	0.49	0.86

Тежина: EEx d 2.8kg, EEx d e 3.6kg.

Сертиф. темп.: 15J јед.: EExd -55°C до +40°C.  
 EExde -50°C до +40°C.  
 10J јед.: EExd -55°C до +55°C.  
 EExde -50°C до +45°C.

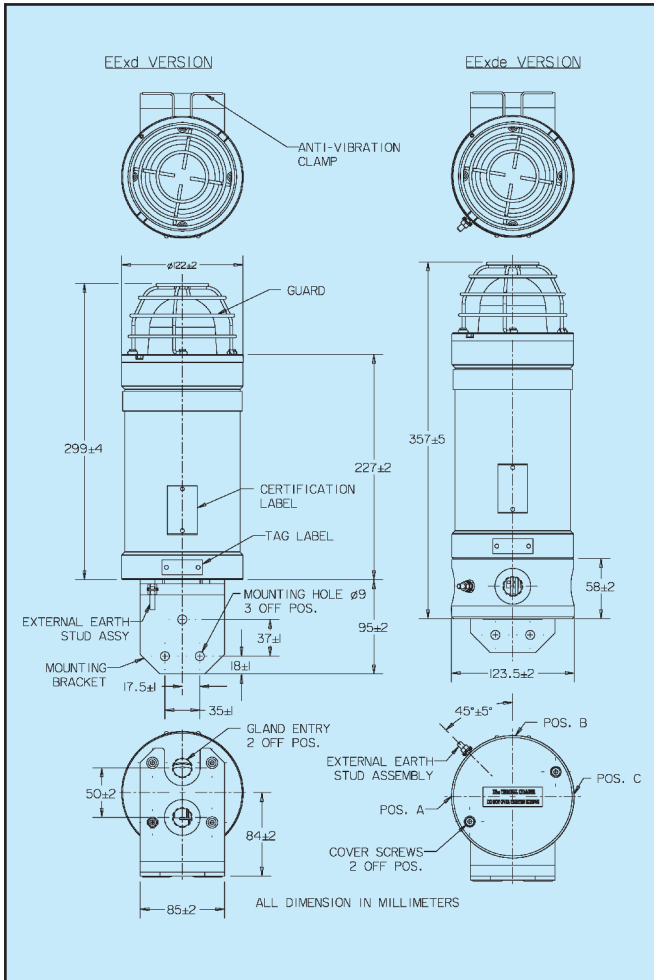
Степен заштит.: IP66 и IP67.

Не гори: GRP не подржава горење по ISO 1210.

Терминали: 4 x 2.5mm<sup>2</sup> (d.c.), 6 x 2.5mm<sup>2</sup> (a.c.).

Монтажа: Монтажа на зид преко носача.

Улази: До 2 x M20 (EEx d), До 3 x M20 (EEx d e).  
 Опционално: 1 x 3m кабл (за EEx d & EEx d e).



## Наручивање

Стандардни кодови су дизајнирани да би помогли у избору одговарајуће јединице. Креирајте референтни број јединице уношењем кодова за сваку компоненту у подесну ћелију. **Стандардни производи расположиви на залихама су:**

Производ	Опис
<b>XB10D024FRNN2BN</b>	ATEX одобрена Ex II 2G, сертификат EEx d IIB T4, 15 Jula Ксенонска, 24V d.c., 60 флеш/мин., црвено сочиво, заштита сочива, 2 x M20 улаза, завршна обрада природно црна.
<b>XB10D024FANN2BN</b>	ATEX одобрена Ex II 2G, сертификат EEx d IIB T4, 15 Jula Ксенонска, 24V d.c., 60 флеш/мин., ћилибар сочиво, заштита сочива, 2 x M20 улаза, завршна обрада природно црна.
<b>XB10D240FRNN2BN</b>	ATEX одобрена Ex II 2G, сертификат EEx d IIB T4, 15 Jula Ксенонска, 240V a.c., 60 флеш/мин., црвено сочиво, заштита сочива, 2 x M20 улаза, завршна обрада природно црна.
<b>XB10D240FANN2BN</b>	ATEX одобрена Ex II 2G, сертификат EEx d IIB T4, 15 Jula Ксенонска, 240V a.c., 60 флеш/мин., ћилибар сочиво, заштита сочива, 2 x M20 улаза, завршна обрада природно црна.

Модел	Сертификат	Напајање	Снага	Боја сочива	Ознаке	Опције	Улази	Боја тела			
<b>XB10</b>											
Сертификат	Код	Напајање	Код	Боја	Код	Тег/Зван. ознака	Код	Улази	Код	Завршна боја	Код
Не сертиф.	W	24V d.c.	024	Црвена	R	He	N	EEx d		Прир. црна	N
EEx d	D	48V d.c.	048	Плава	B	*Да	Y	1 x M20	1B	Црвена	R
EEx de	E	110V a.c.	110	Зелена	G	*(специф.)		1 x PG13.5	1P	Плава	B
		220V a.c.	220	Жута	Y			2 x M20	2B	Жута	Y
		240V a.c.	240	Ћилибар	A			2 x PG13.5	2P	Зеелена	G
		254V a.c.	254	Провид.	C			EEx d(e)		Бела	W
								3 x M20	3B	Специфицир.	S
		Снага	Код			Опција	Код				
		10J	T			Телефоном					
		15J	F			Иницијализација	T				
						Наставак уземљења	E				
						3m кабл	G				
						He	N				



Све наведене спецификације, димензије, тежине и толеранције су типичне и MEDCS задржава право измена свих података без икакве предходне најаве, без прихватања било какве одговорности за њихову употребу.