

# РОТАЦИОНА СВЕТИЉКА

## EEx d, водо непродорно

### ТН12 Серија



## Увод

Ова сертифицирана ротациона светиљка је дизајнирана за употребу у потенцијално експлозивној средини и суровим условима окружења. Кућиште је подесно за употребу на мору или копну, где се захтевају мале тежине у комбинацији са отпорношћу на корозију.

Кућиште је израђено у потпуности од U.V. стабилног стакла ојачаног полиестером. Завртњи и носач за монтажу су од нерђајућег челика, што их чини отпорним на корозију.

Јединица може да буде обојена по захтеву купца и опремљена идентификационом ознаком.

- ★ Употреба у Зони 1 и Зони 2.
- ★ EEx d, IIB T4 i T5.
- ★ ATEX одобрење, Ex II 2G.
- ★ BASEEFA Сертификат.
- ★ IP66 и IP67.
- ★ Сертиф. температура  $-55^{\circ}\text{C}$  до  $+70^{\circ}\text{C}$ .
- ★ 55W и 70W tungsten халогена цев\*.
- ★ Распложиве различите брзине ротације.
- ★ Отпорна на корозију GRP.
- ★ Опциони носач од нерђајућег челика.
- ★ Различите боје сочива.
- ★ Опциона заштита сочива

\* Зависно од напона.

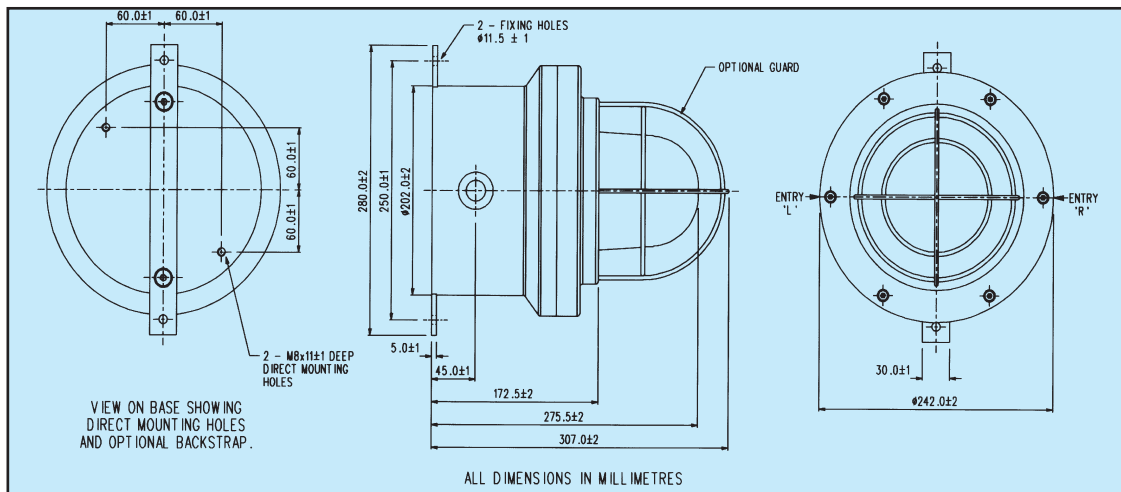
Cooper MEDC Ltd, Colliery Road,  
Pinxton, Nottingham NG16 6JF, UK.  
Tel: +44 (0)1773 864100  
Fax: +44 (0)1773 582800

SVECOM d.o.o.  
Устаничка 128а/III 11000 Београд СРБ  
Tel: +381 11 34 64 219  
E-Mail: office@svecom.rs

Sales Enq. Fax: +44 (0)1773 582830 Sales Orders Fax: +44 (0)1773 582832  
E-Mail: medc.sales@cooperindustries.com Web: www.medc.com



6DS118/D



## Спецификација

Сертификати:	CENELEC 50015, 50018, 50019. Certification No. BAS99ATEX2196. EEx d IIB T4 & T5.
Материјали:	Тело: – Стакло ојачано полиестером (GRP). Сочиво: – Стакло Завртњи и носач за монтажу: нерђ, челик 316.
Завршна обрада:	Природно црна или обојено по захтеву купца.
Тежина:	7.6 kg.
Сертиф. темпер.:	-55°C до +70°C (T4), -55°C до +40°C (T5).
Заптивеност:	IP66 и IP67.
Не гори	GRP не подржава горење по ISO 1210.
Континуитет уземљ.:	Опционо за метални уводник - бакарни оплет.
Терминали:	6 x 6.0mm <sup>2</sup> .
Ознаке:	Таг/опционо званична ознака.
Кабловски улаз:	2 x M20 ISO.
Животни век:	Не препоручујемо континуалну употребу TH12 дуже од 3 часа, јто може да умањи животни век
Тип цеви:	70 Watt H1 tungsten халогена цев (24V). 55 Watt H1 tungsten халогена цев (12V).

Снага	55W	70W	70W	70W
Напајање	12 d.c	24 d.c.	110 a.c.	240 a.c
Струјни пик	4.85A	2.92A	0.64A	

Брзина ротације (r.p.m.)	60	120	180
Ефективни интезитет (Cd)	3354	1957	895
Интезитет у пику (Cd)	11164	11164	11164

Напомена: Цифре у Cd за лампу од 70W - прозирним сочивом. Брзина ротације може да варира ±20% од наведене r.p.m.

За сочива у боји

Боја	Црвена	Плава	Ћилибар	Зелена	Жута
Фактор множења	0.15	0.12	0.51	0.49	0.86

Фотометријски подаци су верификовани од BSI, расплојив је извештај на захтев.

## Наручивање

Стандардни кодови су дизајнирани да би помогли у избору одговарајуће јединице. Креирајте референтни број јединице уношењем кодова за сваку компоненту у подесну ћелију. **Стандардни производи расположиви на залихама су:**

Модел	Сертиф.	Брзина	Напајање	Боја сочива	Заштита сочива	Фиксир.	Опције	Завршна обрада	
TH12									
Сертификат	Код			Боја	Код	Заштита	Код	Ознака	Код
ATEX	B			Црвена	R	Не	N	Таг ознака	T*
GOST 'R'	G			Плава	B	Да	Y	Званична озн.	D*
				Зелена	G			Кон. уземљења	E
				Ћилибар	A			Не	N
				Ћута	Y			*специфицирајте формулацију	
				Прозирно	C				
Брзина	Код			Напон	Код	Фиксирање	Код	Завршна обрада	Код
60 r.p.m.	A			12V d.c.*	012	Директна монтажа	D	Природно црна	N
120 r.p.m.	B			24V d.c.†	024	Носач	B	Црвена	R
180 r.p.m.*	C			110V a.c.†	110			Плава	B
*није расположиво за 110V a.c.				240V a.c.†	240			Жута	Y
				*55W јединица са 12V d.c.				Зелена	G
				†70W само са 24V d.c., 110V a.c. & 240V a.c.				Бела	W
								Специјална	S



Све наведене спецификације, димензије, тежине и толеранције су типичне и MEDC задржава право измена свих података без икакве предходне најаве, без прихватања било какве одговорности за њихову употребу.