

5 Јул'а КСЕНОН-ска & СНАЖНА LED СВЕТИЉКА EEx d, водо непродорно SM87 & LED Серија



Увод

Ова сертифицирана светиљка је дизајнирана за употребу у суровим условима окружења. Нерђајући челик или легуре за употребу у marinaма су подесне за море и копно, где се захтевају мала тежине у комбинацији са отпорношћу на корозију. Јединица може да буде обојена по захтеву купца и опремљена са идентификационом ознаком.

Распложива је и LED верзија, која нуди повећан животни век.

Такође распложива је и верзија за високе температуре - контактирајте MEDC за детаље.

- ★ Употреба у Зони 1 и Зони 2.
- ★ EEx d IICT4/T6.
- ★ АТЕХ одобрења Ex II 2GD.
- ★ BASEEFA сертификат.
- ★ IP66 и IP67.
- ★ Сертифицирана температура* -55°C до $+70^{\circ}\text{C}$.
- ★ Распложива верзија за високу температуру (до 85°C)
- ★ Нерђајући челик или легуре за marine.
- ★ Ксенон'ска или LED верзија.
- ★ Различите боје стакла.
- ★ Опционо заштита сочива.
- ★ Телефонска или релејна иницијализација.

*У зависности од верзије.

Cooper MEDC Ltd, Colliery Road,
Pinxton, Nottingham NG16 6JF, UK.
Tel: +44 (0)1773 864100
Fax: +44 (0)1773 582800

SVECOM d.o.o.
Устаничка 128а/III 11000 Београд СРБ
Tel: +381 11 34 64 219
E-Mail: office@svecom.rs

Sales Enq. Fax: +44 (0)1773 582830 Sales Orders Fax: +44 (0)1773 582832
E-Mail: medc.sales@cooperindustries.com Web: www.medc.com



6DS084/N

Спецификација

Сертиф.: ATEX EEx d IIC T6.

Cert. No. Baseefa 03ATEX0222.

CENELEC EN50014 i EN50018 i EN50019.

Материјал: HXBS, XBTS i LEDS – легура 316 ANC4B нерђ. челик.

HXBA, XBTA & LEDA – LM25 TF легура за марине.

Сочиво - стакло.

Напомена: Терминални одељак распложив је од нерђајућег челика.

Финално: Епокси премаз стандардно или по захтеву купца.

Напајање	DC		AC 50/60 Hz				
	24	48	110	120	220	240	254
SM87 HXB XBT Енергија циви (Jul)	5	5	6	7	6	7	8
Потрошња струје у пику (mA)	320	170	250	275	120	135	150
Ефективни интез. (Cd)	29	29	32	39	32	39	44
Интезитет у пику	22213	22213	25061	30187	25061	30187	34174
Потрошња (Wat)	7.2	7.6	25	27	25	27	35
SM87 LED Потрошња струје	165mA	85mA	N/A	N/A	N/A	N/A	N/A

ЗА СОЧИВО У БОЈИ

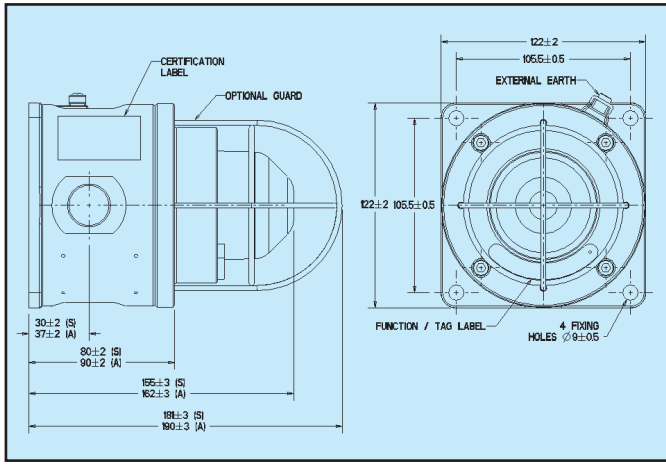
Боја	Црвена	Плава	Ћилибар	Зелена	Жута
Фактор множења	0.15	0.12	0.51	0.49	0.86

Фотометријски подаци су верификовани од BSI.

LED светлосни излаз	Боја	Укупан LED излаз (Cd)
Непрекидно или флеш (бира корисник)	Црвена	192
	Ћилибар	64
	Зелена	17
	Плава	64

Боја LED/сочива: црвена, плава, зелена, ћилибар, жута и провидна (не LED)

Учестаност 60 флеша у минути стандардно, другачије на захтев



Тежина: HXBS & LEDS – 3.8kg свака (апроксимативно).
HXBA & LEDA – 2kg. свака (апроксимативно).

BASEEFA HXB = -55°C до +70°C.

Сертифик. LED = -20°C до +40°C.

Темпер.: Распложива верзија је сертифицивана до +55°C макс. за T4 XBT (висока температура) = -40°C до +85°C.

Степен IP66 i IP67.

Заптивен.:

Терминали: HXB & XBT – 6 подесних за каблове до 2.5mm².
LED – 6 подесних за каблове до 2.5mm².

Телефонска или релејна иницијализација:

Иницирање тел. звоњењем или ниским контролним сигналом

Улаз: До 4 x 20mm/25mm ISO.

Наручивање

Стандардни кодови су дизајнирани да би помогли у избору одговарајуће јединице. Креирајте референтни број јединице уношењем кодова за сваку компоненту у подесну ћелију. **Стандардни производи расположиви на залихама су:**

Модел	Сертификати	Напајање	Боја Сочиво/LED	Заштита сочива	Улази	Ознака	Иницијализационе опције	Финално
Тип	Сертификат	Код	Боја	Код	Улази	Код	Иницијалне опције	Код
Ксенон (нерђајући челик)	ATEX	B	Црвена	R	20mm	1	Телефон	T
Ксенон (легура)	UL	UL	Плава	B	25mm	2	Реле	R
Ксенон High Temp. (легура)			Зелена	G	Vrh	*T	EOL отпорник	E
Ксенон висока темп. (нерђајући челик)			Ћилибар	A	Dno	*B	He	N
LED EEx d (нерђајући челик)			Жута (не LED)	Y	RHS	*R		
LED EEx d (легура)			Произрно (не LED)	C	LHS	*L		
			Напајање	Код				
			24V d.c.	024				
			48V d.c. не XBT	048				
			110V а.с.не LED, XBT	110				
			120V а.с.	120				
			220V а.с.	220				
			240V а.с.	240				
			254V а.с.	254				
			Заштита	Код				
			Не	N				
			Да	Y				
			Ознака	Код				
			Не	N				
			Да	Y				
			Финално	Код				
			Црвено	R				
			Плава	B				
			Жута	Y				
			Жута/црна трака	X				
			Сива	G				
			Бела	W				
			Специјална	S				

*XBT једино распложива за 24V d.c.



Све наведене спецификације, димензије, тежине и толеранције су типичне и MEDCS задржава право измена свих података без икакве предходне најаве, без прихватања било какве одговорности за њихову употребу.