

# СИРЕНА – до 103 dB(A) Својствена безбедност, водо непродорна DB5 Серија



## Увод

Ова сирена мале тежине у против експлозивној заштити својствена безбедност (EEx ia), дизајнирана је са високим степеном заптивености у односу на воду, да би се изборила са суровим окружењем које влада на мору и копну, у индустрији нафте, гаса и петрохемији.

Јединица је распложива у два модела: 12V и 24V.

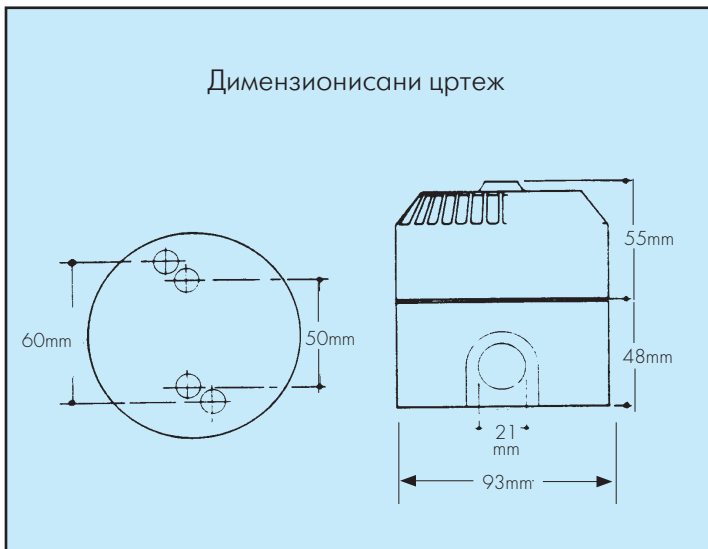
- ★ Употреба у Зонама 0, 1 и 2.
- ★ Сертификат EEx ia T4
- ★ ATEX одобрење Ex II 1G & Ex I M1
- ★ IP65.
- ★ Сертификована температура –20°C до +55°C.
- ★ Стандардно контрола јачине.
- ★ Излаз до 103 dB(A).
- ★ 26 различитих звучних излаза, корисник бира интерним преклопником.
- ★ Заливена електроника.
- ★ Селекција другог тона помоћу трећег проводника.

Cooper MEDC Ltd, Colliery Road,  
Pinxton, Nottingham NG16 6JF, UK.  
Tel: +44 (0)1773 864100  
Fax: +44 (0)1773 582800

SVECOM d.o.o.  
Устаничка 128а/III 11000 Београд СРБ  
Tel: +381 11 34 64 219  
E-Mail: office@svecom.rs

Sales Enq. Fax: +44 (0)1773 582830 Sales Orders Fax: +44 (0)1773 582832  
E-Mail: medc.sales@cooperindustries.com Web: www.medc.com





## Спецификација

Сертификати: 1. BASEEFA, EN50014 i EN50020 & EN50284 EEx ia IIC T4. 12/24V верзија Cert. No. BAS00ATEX 1259 (јединица) i 01E2024 (систем).  
2. HSE(M) to EN50014 EN50020 и EN50303. EEx ia 1 Cert. No. MECS01ATEX4260 (јединица) и 94Y7095 (систем).

Материјал: А.В.С. (Acrylonitrile Butadiene Styrene).

Заврш. обрада: Стандардно распложиво у црвеној боји.

Сертификована

Температура:  $-20^{\circ}\text{C}$  до  $+55^{\circ}\text{C}$ .

Тежина: 0.3 kg.

Улази: До 1 x 21mm  $\varnothing$  отвори на свакој страни избијањем или 1 x 21mm  $\varnothing$  pozadi.

Терминали: 6 одговарајучих за прихватање до 2.5mm<sup>2</sup> каблова за петљу.

Звучни излаз:  $100 \pm 3\text{dB(A)}$  за 12V и 24V верзију.

Типична вредност – варира са тоновима.

Тоновни у потпуности са BS 5839 Део 1.

Потрошња струје

24V модел – 14 mA max. номинално

12V модел – 12 mA max. номинално

## Наручивање

Следећи кодови су дизајнирани да би помогли у избору одговарајуче јединице. Креирајте референтни број јединице уношењем кода за сваку компоненту у подесну ћелију. **Стандардни производи распложиви на залихама су:**

Производ	Опис
<b>DB5B012NR</b>	Својствена безбедност, АТЕХ одобрење Ex II 1G, сертификат, EEx ia IIC T4, Зона 0, 1 & 2, 103 dB(A), 12V d.c., избор до 26 тонова, до 3 x 20mm улаза, природно црвена ABS пластика.
<b>DB5B024NR</b>	Својствена безбедност, АТЕХ одобрење Ex II 1G, сертификат, EEx ia IIC T4, Зона 0, 1 & 2, 103 dB(A), 24V d.c., избор до 26 тонова, до 3 x 20mm улаза, природно црвена ABS пластика.

Тип	Сертификат	Напон	Ознака	Завршна обрада																																		
<b>DB5</b>	<input type="text"/>	<input type="text"/>	<input type="text"/>	<input type="text"/>																																		
	<table border="1"> <thead> <tr> <th>Сертификат</th> <th>Код</th> </tr> </thead> <tbody> <tr> <td>*BASEEFA GP 1</td> <td>M</td> </tr> <tr> <td>BASEEFA GP 2</td> <td>B</td> </tr> <tr> <td>FM</td> <td>FM</td> </tr> <tr> <td>CSA</td> <td>C</td> </tr> <tr> <td>Inmetro</td> <td>IM</td> </tr> </tbody> </table>	Сертификат	Код	*BASEEFA GP 1	M	BASEEFA GP 2	B	FM	FM	CSA	C	Inmetro	IM	<table border="1"> <thead> <tr> <th>Напон</th> <th>Код</th> </tr> </thead> <tbody> <tr> <td>12V</td> <td>012</td> </tr> <tr> <td>24V</td> <td>024</td> </tr> </tbody> </table>	Напон	Код	12V	012	24V	024	<table border="1"> <thead> <tr> <th>Ознака-Таг</th> <th>Код</th> </tr> </thead> <tbody> <tr> <td>Не</td> <td>N</td> </tr> <tr> <td>Да</td> <td>Y</td> </tr> <tr> <td colspan="2">(специфицирајте)</td> </tr> </tbody> </table>	Ознака-Таг	Код	Не	N	Да	Y	(специфицирајте)		<table border="1"> <thead> <tr> <th>Завршна обр.</th> <th>Код</th> </tr> </thead> <tbody> <tr> <td>Црвена</td> <td>R</td> </tr> <tr> <td>Специјална</td> <td>S</td> </tr> <tr> <td colspan="2">(специфицирајте)</td> </tr> </tbody> </table>	Завршна обр.	Код	Црвена	R	Специјална	S	(специфицирајте)	
Сертификат	Код																																					
*BASEEFA GP 1	M																																					
BASEEFA GP 2	B																																					
FM	FM																																					
CSA	C																																					
Inmetro	IM																																					
Напон	Код																																					
12V	012																																					
24V	024																																					
Ознака-Таг	Код																																					
Не	N																																					
Да	Y																																					
(специфицирајте)																																						
Завршна обр.	Код																																					
Црвена	R																																					
Специјална	S																																					
(специфицирајте)																																						

\* само за 12V



Све наведене спецификације, димензије, тежине и толеранције су типичне и MEDC задржава право измена свих података без икакве предходне најаве, без прихватања било какве одговорности за њихову употребу.