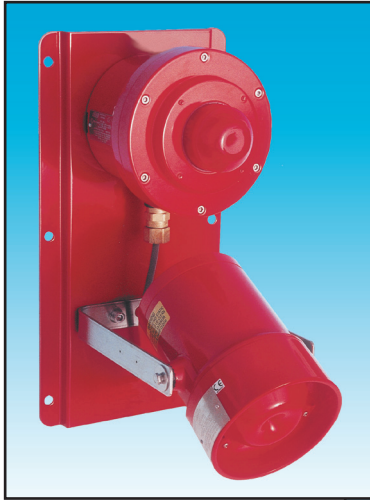


СИРЕНА – до 118 dB(A) EEx d(e), водо непропусна DB3 Серија



Сирена/ Светилка
Комбинована јединица



Увод

Серија сирена мале тежине, захваљујући томе што је потпуно од GRP, у непропаљивом кућишту, намењена за употребу у потенцијално експлозивној средини и атмосфери са присуством прашине, дизајнирана са високим степеном заптивености за сурове услове окружење који владају на мору, копну и индустрији гаса и петрохемији.

Сирена је у потпуности (тело и сама труба) произведена од UV стабилног стакла ојачаног полиестером. Сви завртњи су од нерђајућег челика тако да су осигурани од корозије.

Конусно непропаљиво кућиште се користи за решавање проблема спајања паралелних непропаљивих прстенова.

Распложиво је опциони Ех е одељак за прикључивање.

Расположива је и верзија која није за експлозивну средину.

- ★ Употреба Зона 1, Зона 2 и верзија која није у Ех .
- ★ EEx d e IIC T5.
- ★ ATEX одобрење, Ex II 2GD.
- ★ Опциона Ех е терминална комора.
- ★ BASEEFA сертификат.
- ★ IP66 и IP67.
- ★ *Сертификована температура -55°C до $+70^{\circ}\text{C}$.
- ★ Све је од GRP-а, нема корозије.
- ★ Излаз до 118dBА.
- ★ Потпуна контрола јачине.
- ★ 27 тонова, кориснички подесиво.
- ★ Тоновни у потпуности са UK00A/PFEER препоруком.
- ★ Два тона могу да буду преклопљена спољашњим напоном напајања, сада распложиво и у АС и DC верзији.
- ★ Тоновни могу да буду програмирани по спецификацији купца.
- ★ d.c. верзија прихвата било који напон између 12V d.c. и 48V d.c.
- ★ Опциони отпорник на крају линије.
- ★ Расположива комбинована јединица сирена / светилка.

*Зависи од верзије.

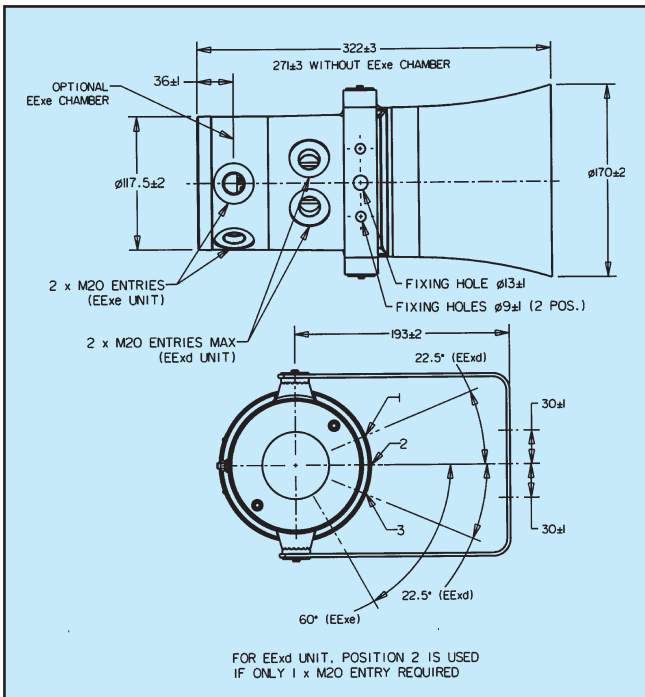
Cooper MEDC Ltd, Colliery Road,
Pinxton, Nottingham NG16 6JF, UK.
Tel: +44 (0)1773 864100
Fax: +44 (0)1773 582800

SVECOM d.o.o.,
Устаничка 128а/III 11000 Београд СРБ
Tel: +381 11 34 64 219
E-Mail: office@svecom.rs

Sales Enq. Fax: +44 (0)1773 582830 Sales Orders Fax: +44 (0)1773 582832
E-Mail: medc.sales@cooperindustries.com Web: www.medc.com



Спецификација



Терминали:	4 x 2.5mm ² (a.c.), 6 x 2.5mm ² (d.c.).
Континуитет уземљења:	Садржи EEEx d е верзија.
Монтажа:	Зглобни носач од нерђајућег челика.
Ознаке:	Званична и метална ознака опционо.
Кабловски улаз:	До 2 x 20mm EEEx d 2 x 20mm EEEx e. До 2 x 1/2" NPT UL. Напомена: ATEX/UL Dual Listed верзија до 2x1/2" NPT или 2xM20 преко адаптера (уграђен).
Избор тонова:	27 кориснички подесивих тонова.
Јединица сирена/свет:	DB3 може у комбинацији са MEDC светилком, креирати комбинацију аудио / визуелног аларма. Контактирајте MEDC за цене и спецификацију.
Два стања DB3P:	Преклапање између два тона: D.C. (I) Реверзијом поларизације напајања, или (II) са 3 жице, заједничком +ve система, преклапањем између -ve линије. A.C. (III) Затварањем/ отварањем везе између 2 терминала, на пример помоћу безнапонских контаката релеа на централу, 2 тона морају да буду специфицирана у тренутку поручивања.
3/4 Тона јединица:	Даљинска 3 или 4 распложива тона. Контактирајте продају за детаље

Наручивање

Стандардни кодови су дизајнирани да би помогли у избору одговарајуће јединице. Креирајте референтни број јединице уношењем кодова за сваку компоненту у подесну ћелију. **За стандардне производе расположиве на залихама, контактирајте продају.**

Тип		Сертификат		Напајање		Ознаке		Улаз		Опције		Боја	
Тип	Детаљ	Тип	Код	Напон	Код	Ознака	Код	Улаз	Код	Опције	Код	Боја	Код
DB3	Стандардна јединица	Ne сертификована	W	12V - 48V d.c.	048	Званична	D*	1 x 20mm (EEEx d)	1B	Нема	N	Природно црна	N
DB3P	Јединица са два стања	EEEx d	D	110V a.c.	110	Метална озн.	T*	2 x 20mm (EEEx d/EEEx d e)	2B	Отпор. на крају лин.	E*	Црвена	R
DB3L	Ниска темп. станд. јединица	EEEx d e	E	120V a.c.	120	Нема	N	1 x 1/2" NPT (UL искључиво)	1C	Посебни тон	S	Специјално	S
*DB3LP	Ниска темп. два стања	UL Listed	*UL	220V a.c.	220	*Специфицирајте форм.		2 x 1/2" NPT (UL искључиво)	2C	*Специфицирајте вредност.		*Специфицирајте	
		UL (Ordinary Locations)	UW	230V a.c.	230								
		ATEX/UL Dual Listed	AU	240V a.c.	240								
		GOST 'R' Exd	DG	254V a.c.	254								
		GOST 'R' Exde	EG										
		GOST 'K' Exd	DK										
		Chinese (CQST)	Q										
		Inmetro Exd	DM										
		Inmetro Exde	EM										



Све наведене спецификације, димензије, тежине и толеранције су типичне и MEDC задржава право измена свих података без икакве предходне најаве, без прихватања било какве одговорности за њихову употребу.

Сертификати:	CENELEC EN50014, 18, 19. BASEEFA Cert. No. BAS00ATEX2097X, EEEx d IIC. BASEEFA Cert. No. BAS00ATEX2098X, EEEx d e IIC. Зона 1 и 2.
Материјали:	Тело и труба су анти-статички, UV постојано стакло ојачано полиестером. Покретни носач и завртњи поклопца су од нерђајућег челика
Завршна обрада:	Тело и труба природно црни или премазани епокси премазом, боја по захтеву купца.
Звучни излаз:	Дуготрајни сигнал: 115dB(A) ± 3dB(A) (зависно од тона). Кратки сигнал: 108dB(A) ± 3dB(A) (зависно од тона).

Контрола јачине:	*Номинални излаз (dBA)	Улазна струја (mA)
	93	50
	105	100
	108	150
	111	200
	112	250
	114	300
	115	350

*Излаз мерен при 24V улазном напону. Тон 970Hz континуално.

Тежина: 6.0kg апроксимативно, зависно од модела (+0.5kg за EEEx e).

Сертификована Температура	EEExd	EEExde	UL	GOST 'R' & 'K' Exd	GOST 'R' Exde	Chinese Exd
DB3 & DB3P	-20°C до +70°C	-20°C до +45°C	-55°C до +70°C	-20°C до +50°C	-20°C до +40°C	-20°C до +55°C
DB3L & DB3LP	-55°C до +55°C	-55°C до +70°C	n/a	-55°C до +55°C	-55°C до +55°C	n/a

Зативеност: IP66 и IP67.

Не гори: GRP не подржава горење по ISO 1210.

Напајање: До 48V d.c. до 254V a.c.

Потрошња струја:	V	I
	12V d.c.	760mA
	24V d.c.	380mA
	48V d.c.	190mA
	110V a.c.	135mA
	120V a.c.	124mA
	220V a.c.	68mA
	230V a.c.	65mA
	240V a.c.	62mA
	254V a.c.	59mA