

ЗВУЧНИК – до 30 W EEx d e, водо непродоран DB16 Серија



Увод

Ова серија звучника, намењена за употребу у потенцијално експлозивној атмосфери, снаге до 30 w-ти подесна је за употребу у суровим условима окружења који владају на мору и копну, индустрији гаса и нафте, те петрохемији.

Са интегрисаним терминалним одељком у повећаној безбедности, ова јединица истовремено обезбеђује висок излаз и једноставну инсталацију.

Додатна, 25 W-на верзија, омогућује још увек супериорни излаз при високој амбијенталној температури (+65°C).

Непропаљиво тело и труба су произведени од U.V. стабилног стакла ојачаног полиестером. Завртњи од нерђајућег челика обезбеђују заштиту од корозије.

- ★ Употреба у Зони 1, Зони 2 & не-Ex.
- ★ EEx d e IIB/IIC, T3/T4*.
- ★ ATEX одоврење, Ex II 2G/Ex II 2GD*.
- ★ BASEEFA сертификат.
- ★ IP66 и IP67.
- ★ Сертификована температура –50°C до +65°C*.
- ★ GRP непропаљиво кућиште.
- ★ До 122dBA при 30 W на 1*.
- ★ 25 и 30 W-на верзија.
- ★ Раздвајање преко интегрисаног трансформатора.
- ★ Зглобни држач од нерђајућег челика.
- ★ 100V линијски напон или верзија од 8 ома.

*Зависно од модела

Cooper MEDC Ltd, Colliery Road,
Pinxton, Nottingham NG16 6JF, UK.
Tel: +44 (0)1773 864100
Fax: +44 (0)1773 582800

SVECOM d.o.o.,
Устаничка 128а/III 11000 Београд СРБ
Tel: +381 11 34 64 219
E-Mail: office@svecom.rs

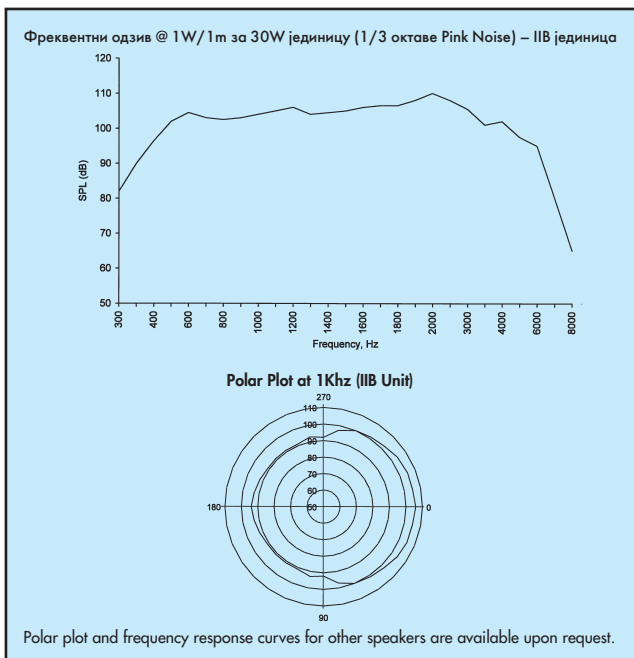
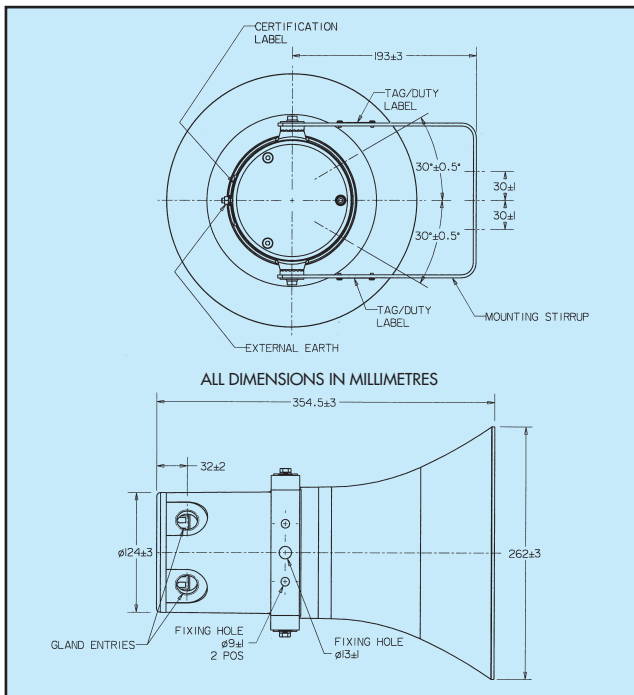
Sales Enq. Fax: +44 (0)1773 582830 Sales Orders Fax: +44 (0)1773 582832
E-Mail: medc.sales@cooperindustries.com Web: www.medc.com



6DS119/D

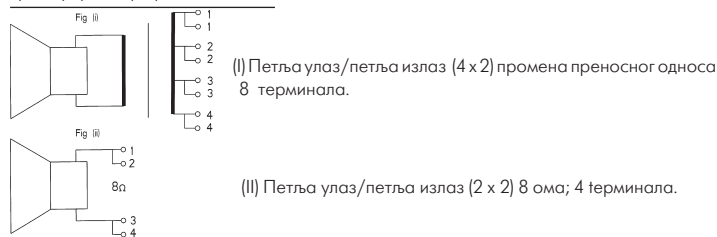
Спецификација

Snaga:	30 W RMS континуално (на 25°C).
Certification:	CENELEC EN50014, 18, 19. IIB Верзија: Cert. No. Baseefa04ATEX0166X 30 Watt ATEX Ex II 2G EEx d e IIB T3 (Tamb. -50°C до +40°C) 25 Watt ATEX Ex II 2G EEx d e IIB T3 (Tamb. -50°C до +65°C) IIC Верзија: Cert. No. Baseefa04ATEX0167X 30 Watt ATEX Ex II 2GD EEx d e IIC T110°C (Tamb. -50°C до +40°C) 25 Watt ATEX Ex II 2GD EEx d e IIC T110°C (Tamb. -50°C до +65°C) Зона 1 и 2.
Материјали:	Тело и труба су анти-статички, UV постојани, стакло појачано полиестером. Држач за монтажу од нерђајућег челика.
Завршна обрада:	Све природно или тело и труба обојено по захтеву купца.
Излаз:	IIB верзија: Максимални излаз при 1W/1m је 110dBA Максимални излаз при 25W/1m је 121dBA Максимални излаз при 30W/1m је 122dBA IIC верзија: Максимални излаз при 1W/1m је 107dBA Максимални излаз при 25W/1m је 118dBA Максимални излаз при 30W/1m је 119dBA
Тежина:	5.5kg апроксимативно
Серт. температ.:	-50°C до +40°C (30W верзија) -50°C до +65°C (25W верзија).
Заптивеност:	IP66 и IP67.
Фреквентни опсег:	370Hz до 8kHz.
Импеданса звуч.:	8 ома.
Трансформатор:	Користи се преносни однос за мењање снаге.



Трансформатор преносни однос	Снага (30W јединица) (W)	снага (25W јединица) (W)
1:2	30.0	25
2:3	25.0	12.5
3:4	12.0	6.0
1:3	6.0	4.0
2:4	4.0	2.0
1:4	2.0	1.0

Трансформатор преносни однос:



Терминали:	8 x 2.5mm ² .
Континуитет уземљ.:	Распоживо преко опционог пина за уземљење или у кућишту унутрашње уземљење.
Монтажа:	Преко зглобног подесивог носача.
Ознаке:	Званична ознака и опционо таг од нерђајућег челика.
Улаз каблова:	До 2 x M20, 2 x M25 ISO, у завршном EEx е одељку.

Наручивање

Стандардни кодови су дизајнирани да би помогли у избору одговарајуће јединице. Креирајте референтни број јединице уношењем кодова за сваку компоненту у подесну ћелију. **Стандардни производи расположиви на залихама су:**

Сертификати	Снага	Трансформатор	Опције	Улази	Финално																																																
DB16																																																					
<table border="1"> <tr> <th>Сертификат</th> <th>Код</th> </tr> <tr> <td>ATEX IIB</td> <td>BB</td> </tr> <tr> <td>ATEX IIC</td> <td>BC</td> </tr> </table>	Сертификат	Код	ATEX IIB	BB	ATEX IIC	BC	<table border="1"> <tr> <th>Снага</th> <th>Код</th> </tr> <tr> <td>30 Wati</td> <td>30</td> </tr> <tr> <td>25 Wati</td> <td>25*</td> </tr> </table>	Снага	Код	30 Wati	30	25 Wati	25*	<table border="1"> <tr> <th>Трансформатор</th> <th>Код</th> </tr> <tr> <td>Да</td> <td>X*</td> </tr> <tr> <td>Не</td> <td>N</td> </tr> </table> <p>*стандардно 100V. распоживи и други напони.</p>	Трансформатор	Код	Да	X*	Не	N	<table border="1"> <tr> <th>Опције</th> <th>Код</th> </tr> <tr> <td>Не</td> <td>N</td> </tr> <tr> <td>Званична ознака</td> <td>D</td> </tr> <tr> <td>Таг ознака</td> <td>T</td> </tr> <tr> <td>Унутрашње уземљење</td> <td>E</td> </tr> <tr> <td>Пин за уземљење</td> <td>B</td> </tr> </table>	Опције	Код	Не	N	Званична ознака	D	Таг ознака	T	Унутрашње уземљење	E	Пин за уземљење	B	<table border="1"> <tr> <th>Улази</th> <th>Код</th> </tr> <tr> <td>1 x M20</td> <td>1B</td> </tr> <tr> <td>2 x M20</td> <td>2B</td> </tr> <tr> <td>1 x M25</td> <td>1C</td> </tr> <tr> <td>2 x M25</td> <td>2C</td> </tr> </table> <p>За специфицирање одговарајућег чела, додајте суфикс одређеном коду са 'P', н.п.р., 2BP је 2 x M20 улаз са једним сертификованим челом</p>	Улази	Код	1 x M20	1B	2 x M20	2B	1 x M25	1C	2 x M25	2C	<table border="1"> <tr> <th>Опције</th> <th>Код</th> </tr> <tr> <td>Природно црно</td> <td>N</td> </tr> <tr> <td>Црвено</td> <td>R</td> </tr> <tr> <td>Специјално</td> <td>*S</td> </tr> </table> <p>* специфицирајте</p>	Опције	Код	Природно црно	N	Црвено	R	Специјално	*S
Сертификат	Код																																																				
ATEX IIB	BB																																																				
ATEX IIC	BC																																																				
Снага	Код																																																				
30 Wati	30																																																				
25 Wati	25*																																																				
Трансформатор	Код																																																				
Да	X*																																																				
Не	N																																																				
Опције	Код																																																				
Не	N																																																				
Званична ознака	D																																																				
Таг ознака	T																																																				
Унутрашње уземљење	E																																																				
Пин за уземљење	B																																																				
Улази	Код																																																				
1 x M20	1B																																																				
2 x M20	2B																																																				
1 x M25	1C																																																				
2 x M25	2C																																																				
Опције	Код																																																				
Природно црно	N																																																				
Црвено	R																																																				
Специјално	*S																																																				
*Само у ATEX верзији.																																																					



Све наведене спецификације, димензије, тежине и толеранције су типичне и MEDC задржава право измена свих података без икакве предходне најаве, без прихватања било какве одговорности за њихову употребу.