

СИРЕНА – до 113 dB(A) EEx d, водо непродорна DB1 Серија



Увод

Ова серија сирена мале тежине, у против експлозивној заштити непропаљиво кућиште, дизајнирана је са високим степеном водо непропусности, потребним за услове који владају на мору и копну, индустрији нафте и гаса те петрохемији.

Нова електронска кола омогућују да DB1 и DB1HP врши преклапање између два изабрана тона реверзијом поларизације линије напајања, или повезивањем додатног извора напајања.

Моћни излази DB1H и DB1HP су нарочито подесни за бучна окружења.

- ★ Употреба у Зони 1 и Зони 2.
- ★ EEx d, IIB T3.
- ★ ATEX одобрење, Ex II 2G.
- ★ CENELEC одобрење, BASEEFA сертификат.
- ★ IP66.
- ★ Сертификована температура -20°C до $+70^{\circ}\text{C}$.
- ★ Излаз до 113 dBA.
- ★ Расположива у квалитету легура за марине или од нерђајућег челика.
- ★ 6 или 27 излазних тонова, кориснички подесиво.
- ★ Опција за телефонску линију.
- ★ Могућност избора тонова даљински.
- ★ Тонове у складу са UKOOA/PFEER препоруком.
- ★ Било која два тона могу да буду преклопљена преко спољашњег извора напајања.
- ★ Опционо отпорник на крају линије.

Cooper MEDC Ltd, Colliery Road,
Pinxton, Nottingham NG16 6JF, UK.
Tel: +44 (0)1773 864100
Fax: +44 (0)1773 582800

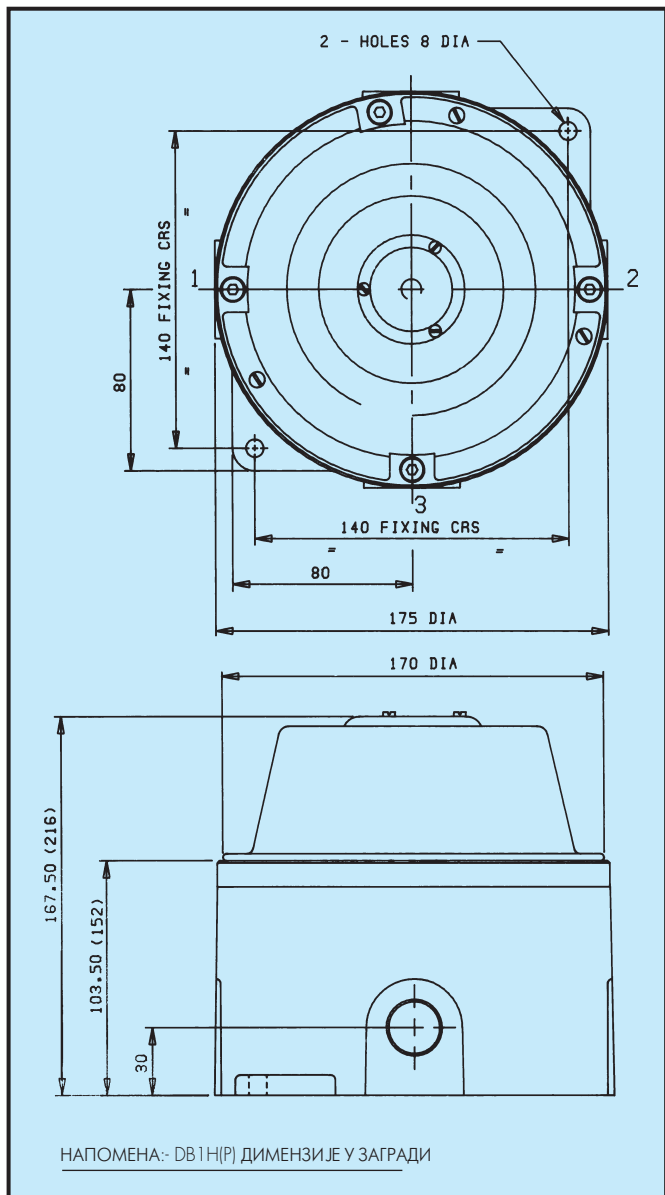
SVECOM d.o.o.,
Устаничка 128а/III 11000 Београд СРБ
Tel: +381 11 34 64 219
E-Mail: office@svecom.rs

Sales Enq. Fax: +44 (0)1773 582830 Sales Orders Fax: +44 (0)1773 582832
E-Mail: sales@medc.com Web: www.medc.com



Спецификација

Сертификати:	EN50014,18. Certificate Nos: Baseefa 02ATEX0207 EEx d IIB T3 за DB1(P) i Baseefa 02ATEX0209 EEx d IIB T3 за DB1H(P). Зона 1 и 2.																		
Материјали:	LM25 легура отпорна на корозију или ANC4В нерђајући челик са завртњима од нерђајућег челика. ABS за "трубу".																		
Завршна обрада:	Епокси премаз стандардно или по захтеву купца.																		
Макс. ниво звука:	DB1(P)=103±3dB(A) (96±3dB(A) за 12V DB1). DB1H(P)=110 ± 3dB(A) @ 1 m. Напомена: Ниво звука зависи од изабраног тона.																		
Тежина:	DB1(P) 3.5 Kg легура, 8.3 Kg челик. DB1H(P) 5.6 Kg легура, 12.7 Kg челик.																		
Сертифик.	ATEX/CENELEC -20°C до +55°C (DB1 & DB1P).																		
Температура:	ATEX/CENELEC -20°C до +70°C (DB1H & DB1HP).																		
Заптивеност:	IP66.																		
Избор тонова:	Јединица са једним стањем (ac напајање). 27 кориснички изабраних тонова, укључујући PFEER/ UKOOA тонове. Јединица са два стања (dc напајање). Промена стања између билокоја од 27 тонова: (I) Реверзијом поларизације линије напајања, или (II) са 3 жице, заједнички +ve система, преклапањем између две -ve линије. Напомена: Надгледање реверзије је могуће код два стања. Верзија се бира на терминалу.																		
Потрошња:	<table border="1"> <thead> <tr> <th>DB1(P)</th> <th>DB1H(P)</th> <th></th> </tr> </thead> <tbody> <tr> <td>12V</td> <td>125mA</td> <td>900mA</td> </tr> <tr> <td>24V</td> <td>250mA</td> <td>700mA</td> </tr> <tr> <td>48V</td> <td>250mA</td> <td>-</td> </tr> <tr> <td>120V</td> <td>60mA</td> <td>200mA</td> </tr> <tr> <td>240V</td> <td>50mA</td> <td>100mA</td> </tr> </tbody> </table>	DB1(P)	DB1H(P)		12V	125mA	900mA	24V	250mA	700mA	48V	250mA	-	120V	60mA	200mA	240V	50mA	100mA
DB1(P)	DB1H(P)																		
12V	125mA	900mA																	
24V	250mA	700mA																	
48V	250mA	-																	
120V	60mA	200mA																	
240V	50mA	100mA																	
Ознаке:	Званична или таг ознака опционо.																		
Улази:	До 3 x 25mm или 20mm ISO.																		
Терминали:	Подесни за пријем каблова до 4mm ² .																		



Наручивање

Следећи кодови су дизајнирани да би помогли у избору одговарајуће јединице. Креирајте референтни број јединице уношењем кодова за сваку компоненту у одговарајућу ћелију.

Тип	Сертиф.	Материјал	Напајање	Кабловски улаз	Ознаке	Таг ознака	Опције	Финално	
DB1P DB1HP									
Сертификат	Код	Напајање	Код	Улаз	Код	Званична	Код	Финално	Код
ATEX/CENELEC	B	12V d.c.	012	20mm	A	Не	N	Црвена	R
UL	UL	24V d.c.	024	25mm	B	Захтевана	D	Зелена	G
GOST 'R'	G	48V d.c.	048	LHS	1	(специфицирајте)		Посебна	S
		110V a.c.	110	RHS	2				
		240V a.c.	240	дно	3				
		Материјал	Код			Таг ознака	Код	Опције	Код
		Легура	A			Не	N	Нису захтеване	N
		Нерђајући челик	S			Захтевана	T	Телефонско иницирање	T
								Релејно иницирање	R
								Даљински	S
								Отпор. на крају линије	E*
								(*специфицирај вредност)	



Све наведене спецификације, димензије, тежине и толеранције су типичне и MEDC задржава право измена свих података без икакве предходне најаве, без прихватања било какве одговорности за њихову употребу.