


# РУЧНИ ЈАВЉАЧ ПОЖАРА

Својствена безбедност (EEx ia), водо непрпусно  
BG3 Серија



## Увод

Ручни јављач пожара је дизајниран у складу са последњим нацртом European Call Point Standard (EN54-11). Водо непрпусан IP 66 и IP 67 и расположив у својственој безбедности или као не сертифициван, једноставан уређај, произведен од стакла ојачаног полиестером (GRP) који обезбеђује робусност и конструкцију отпорну на корозију у суровим индустријским окружењима и мору.

Јединица се испоручује у природно црвеној боји или обојена по спецификацији купца. 'Burning House'  метална ознака се испоручује стандардно, друге званичне и металне ознаке могу да буду испоручене на захтев купца.

- ★ Употреба у Зони 0, Зони 1 и Зони 2.
  - ★ EEx ia IIC T4.
  - ★ ATEX одобрење Ex II 1 G.
  - ★ BASEEFA сертификат.
  - ★ Дизајнирано у складу са EN54-11.
  - ★ IP66 и IP67.
  - ★ Сертификована температура -55°C до +55°C.
  - ★ Отпоран на корозију GRP.
  - ★ Опционо у линији/крај линије отпорник/диода.
  - ★ Опциони LED индикатор.
  - ★ Опциони lift flap.
  - ★ Кључ за једноставно тестирање рада.
  - ★ Распоживе различите боје кућишта.
- Контактирајте MEDC за детаље.

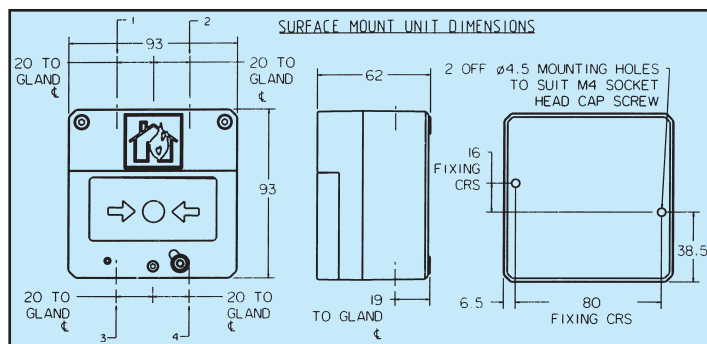
Cooper MEDC Ltd, Colliery Road,  
Pinxton, Nottingham NG16 6JF, UK.  
Tel: +44 (0)1773 864100  
Fax: +44 (0)1773 582800

SVECOM d.o.o.,  
Устаничка 128а/III 11000 Београд СРБ  
Tel: +381 11 34 64 219  
E-Mail: office@svecom.rs

Sales Enq. Fax: +44 (0)1773 582830 Sales Orders Fax: +44 (0)1773 582832  
E-Mail: medc.sales@cooperindustries.com Web: www.medc.com



6DS100/L



## Техничка спецификација

МОДЕЛ	<b>BG3I</b>	<b>BG3W</b>
ЗАШТИТА	Против експлозивна заштита EEx i (Својствена безбедност)	Непропусно на прашину и воду
СЕРТИФИКАТИ	CENELEC EN50014, 020 BASEEFA EExia IIC T4 Сертификат No. BAS00ATEX1067X Подесни за употребу у Зони 0,1 и 2	Није примењиво
НАПАЈАЊЕ	До 28V (Ex ia)	до 250V а.с.
СЕРТИФИКОВАНА ТЕМПЕРАТУРА	-55°C до +55°C	Није примењив
СТЕПЕН ЗАПТИВЕНОСТИ	IP66 и IP67	IP66 и IP67
ЕВРОПСКИ СТАНДАРДИ ЗА CALL POINTS	EN54-11	EN54-11
ТЕРМИНАЛИ	6 x 4.0mm <sup>2</sup>	6 x 4.0mm <sup>2</sup>
ПРЕКИДАЊЕ	Није примењиво	DC: 0 - 30V 3A отпорно или индуктивно 30V - 50V 1A отпорно или индуктивно AC: 0 - 250V 3A отпорно или индуктивно
ВРЕДНОСТ ОТПОРНИКА	470R Минимум	270R Минимум
УЛАЗ КАБЛОВА	2 x M20 врх или дно	2 x M20 врх или дно
ТЕЖИНА	0.5Kg	0.5Kg
МАТЕРИЈАЛ	UV отпорно стакло ојачано полиестером	UV отпорно стакло ојачано полиестером
ЗАВРШНА ОБРАДА	Природно црвено или обојен GRP по захтеву купца	
ЗВАНИЧНА / ТАГ ОЗНАКА	Стандардно нерђајући челик	Стандардно полиестер

## Наручивање

Следећи кодови су дизајнирани да би помогли у избору одговарајуће јединице. Креирајте референтни број јединице уношењем кода за сваку компоненту у подесну ћелију. **Стандардни производи расположиви на залихама су:**

ПРОИЗВОДИ	ОПИС
<b>BG3I1NBR</b>	Својствена безбедност, АТЕХ одобрење Ex II 1G, сертификат EEx ia IIC T4, стаклена ознака 'Fire Break Glass Press Here', званична ознака 'Burning House', један прекидач, 2 x 20mm улаз на дну, природно црвено.
<b>BG3W1NBR</b>	Водо непродорно, није сертифициван, стаклена ознака 'Fire Break Glass Press Here', званична ознака 'Burning House', један прекидач, 2 x 20mm улаз на дну, природно црвено.

Модел	Сертификат	Ознаке	Features	Улаз	Боја тела		
<b>BG3</b>							
Сертификат	Код	Тип ознаке	Код	Улаз	Код	Боја	Код
Водо непродор. EEx ia	W I	Ознака на стаклу Fire Break Glass 'Press Here'	1	2x20mm (дно)	B	Природно	R
		Break Glass 'Press Here'	2	2 x 20mm (врх)	T	Црвена	B
		Посебно European Standard (draft)	3	За избацијући чеп додајте "P" у коду. н.п.р BP, 2 x 20mm улаз са дна са једним избацијућим чепом		Плава	G
		⇒○⇐	4			Зелена	W
		Званична ознака (специјалн.) (Burning House стандар.)	5			Бела	Y
		Метална ознака	6			Жута	S
		Специфицирај формул: '3', '5' & '6'				Специјална	



Све наведене спецификације, димензије, тежине и толеранције су типичне и MEDCS задржава право измена свих података без икакве предходне најаве, без прихватања било какве одговорности за њихову употребу.